

MODELLO STR 35.16 DI

Generale	
Portata massima	3500 kg
Altezza massima di sollevamento	15.70 m
Altezza alla massima portata	9.80 m
Sbraccio massimo	13.35 m
Portata al massimo sbraccio	300 kg
Sbraccio alla massima portata	5.20 m
Peso approssimativo in ordine di marcia	13.100 kg
Lunghezza (Forche escluse)	6.530 m
Lunghezza del carro	4.880 m
Larghezza chiusa	2.380 m
Larghezza stabilizzata	3.820 m
Altezza	3.000 m
Passo (interasse)	2.950 m
Ingombro di coda	2.650 m
Raggio di sterzata esterno alle ruote	4.750 m
Altezza dal suolo	N.D.
Rotazione torretta	400° non continua
Pendenza superabile	40%
Motore	Turbo 74,9 kw euro 2 102 cv
Trasmissione	idrostatica
Modi di sterzata	Coordinata/Anteriore/Granchio
Serbatoio carburante	126 L
Pneumatici	16/70-20 PR
Velocità massima su strada	30 km

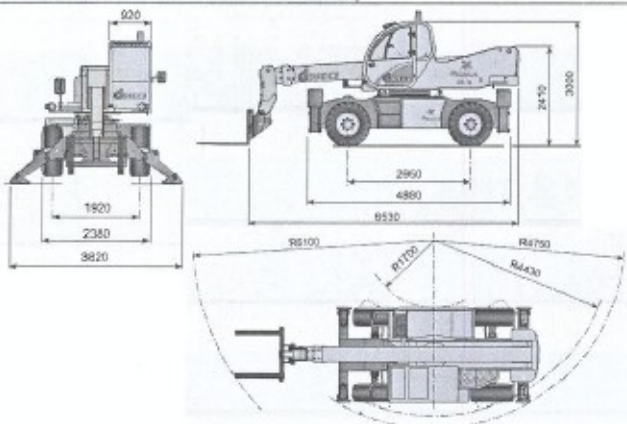


DIAGRAMMA DI LAVORO

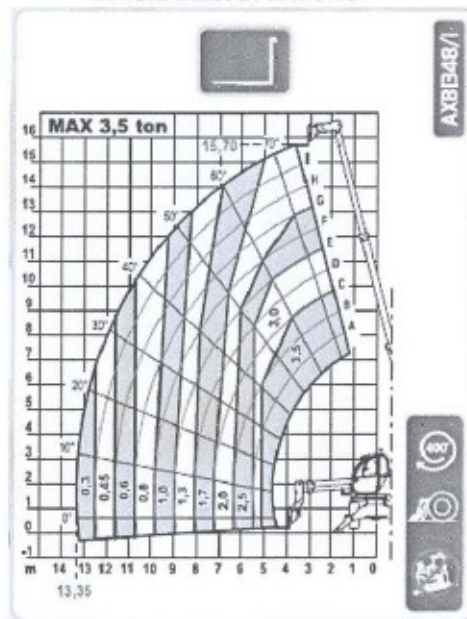


DIAGRAMMA DI LAVORO FRONTALE E RUOTATO SU GOMME DIAGRAMMA GANCIO SU ZATTERA

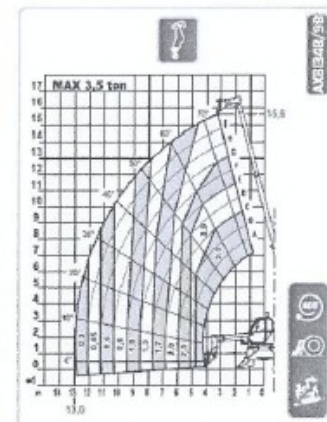
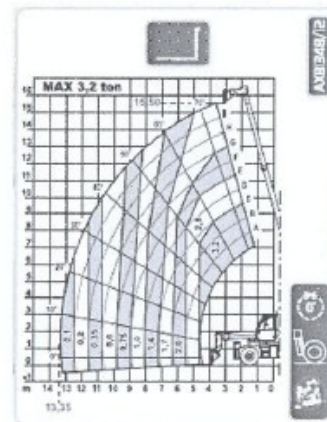


DIAGRAMMA DI LAVORO CON CESTA / FALCONE CON VERRICELLO E ARGANO

